



**PRÉFET
DU MORBIHAN**

*Liberté
Égalité
Fraternité*



**PRÉFET
DES CÔTES-
D'ARMOR**

*Liberté
Égalité
Fraternité*

**Direction départementale
des territoires et de la mer du Morbihan**

Service eau biodiversité risques

**ARRÊTÉ INTER – PRÉFECTORAL DU 10 OCT. 2022
PORTANT AUTORISATION ENVIRONNEMENTALE
CONCERNANT LES PRÉLÈVEMENTS ET LE REJET
DE L'USINE D'EAU POTABLE DE TOULTREINCQ A GOURIN**

Le préfet du Morbihan
Chevalier de la Légion d'honneur
Officier de l'Ordre national du Mérite

Le préfet des Côtes-d'Armor
Chevalier de la Légion d'honneur
Officier de l'Ordre national du Mérite

- VU le code de l'environnement et notamment le chapitre unique du titre VIII du livre 1^{er} du code de l'environnement relatif à l'autorisation environnementale ;
- VU le code général des collectivités territoriales ;
- VU le décret du 20 juillet 2022 nommant monsieur Pascal BOLOT, préfet du Morbihan ;
- VU le décret du 30 mars 2022 nommant monsieur Stéphane ROUVÉ, préfet des Côtes d'Armor ;
- VU l'arrêté ministériel du 11 septembre 2003 modifié portant application du décret n° 96-102 du 2 février 1996 et fixant les prescriptions générales applicables aux sondages, forages, création de puits ou d'ouvrages souterrains soumis à déclaration en application des articles L. 214-1 à L. 214-3 du code de l'environnement et relevant de la rubrique 1.1.1.0 de la nomenclature annexée au décret n° 93-743 du 29 mars 1993 modifié ;
- VU l'arrêté ministériel du 11 septembre 2003 modifié portant application du décret n° 96-102 du 2 février 1996 et fixant les prescriptions générales applicables aux prélèvements soumis à autorisation en application des articles L. 214-1 à L. 214-3 du code de l'environnement et relevant des rubriques 1.1.2.0, 1.2.1.0, 1.2.2.0 ou 1.3.1.0 de la nomenclature annexée au décret n° 93-743 du 29 mars 1993 modifié ;
- VU l'arrêté ministériel du 27 juillet 2006 modifié portant application du décret n° 96-102 du 2 février 1996 et fixant les prescriptions générales applicables aux prélèvements soumis à déclaration en application des articles L. 214-1 à L. 214-3 du code de l'environnement et relevant des rubriques 2.2.3.0 de la nomenclature annexée au décret n° 93-743 du 29 mars 1993 modifié ;
- VU l'arrêté ministériel du 11 septembre 2015 modifié fixant les prescriptions techniques générales applicables aux installations, ouvrages, épis et remblais soumis à autorisation ou à déclaration en application des articles L. 214-1 à L. 214-3 du code de l'environnement et relevant de la rubrique 3.1.1.0 de la nomenclature annexée à l'article R. 214-1 du code de l'environnement ;

- VU l'arrêté ministériel du 27 août 1999 modifié portant application du décret n° 96-102 du 2 février 1996 et fixant les prescriptions générales applicables aux opérations de création de plans d'eau soumises à déclaration en application des articles L. 214-1 à L. 214-3 du code de l'environnement et relevant des rubriques 3.2.3.0 (2°) de la nomenclature annexée au décret n°93-743 du 29 mars 1993 modifié ;
- VU l'arrêté préfectoral du 7 mars 1959 déclarant d'utilité publique les captages du moulin de Conveau ;
- VU l'arrêté préfectoral du 2 août 2011 portant prescriptions spécifiques à déclaration, relative aux travaux de forages F5 et F8 pour prélèvement d'eau souterraine dans la commune de Gourin ;
- VU l'arrêté préfectoral du 10 septembre 2011 portant prescriptions spécifiques à déclaration, relative aux travaux de confortement et d'aménagement de la prise d'eau de Pont Saint-Yves ;
- VU le récépissé de déclaration du 29 juin 2011 concernant les travaux de confortement et d'aménagement de la prise d'eau de Loch Ar Vran ;
- VU le schéma directeur d'aménagement et de gestion des eaux (SDAGE) du bassin Loire-Bretagne approuvé le 18 mars 2022 ;
- VU le schéma d'aménagement et de gestion des eaux (SAGE) Elle-Isole-laïta approuvé le 10 juillet 2009 ;
- VU le schéma d'aménagement et de gestion des eaux (SAGE) Aulne approuvé le 01 décembre 2014 ;
- VU le plan de gestion des risques d'inondation (PGRI) du bassin Loire-Bretagne approuvé le 23 novembre 2015 ;
- VU le dossier de demande d'autorisation environnementale au titre de l'article L.181-1 déposé le 21 mai 2021, complété en janvier 2022, présenté par Eau du Morbihan, relatif à l'autorisation environnementale du système de production d'eau potable de Toultreincq à Gourin ;
- VU l'arrêté inter préfectoral du 28 février 2022 prescrivant l'ouverture de l'enquête publique sur le dossier de demande susvisé ;
- VU le rapport et les conclusions du commissaire enquêteur du 12 mai 2022 ;
- VU l'avis favorable émis par le conseil départemental de l'environnement et des risques sanitaires et technologiques lors de sa séance du 8 septembre 2022 ;
- VU la transmission du projet d'arrêté d'autorisation au syndicat Eau du Morbihan par courrier du 12 septembre 2022 ;
- VU la réponse du syndicat Eau du Morbihan du 23 septembre 2022 ;

CONSIDÉRANT que le projet n'est pas de nature à nuire au régime des eaux et à leur répartition ;

CONSIDÉRANT que les prélèvements dans l'Ellé et le Goaranvec respecteront en étiage un débit réservé correspondant au 1/10^{ème} du module interannuel des cours d'eau concernés ;

CONSIDÉRANT que les moyens de surveillance mis en œuvre permettent de surveiller l'impact des prélèvements sur les zones humides ;

CONSIDÉRANT que les prescriptions du présent arrêté permettent de garantir une gestion globale et équilibrée de la ressource en eau ;

CONSIDÉRANT que les mesures prises pour éviter, réduire et compenser les impacts sur les milieux aquatiques sont compatibles avec le schéma directeur d'aménagement et de gestion des eaux (SDAGE) Loire-Bretagne ;

Sur proposition du secrétaire général de la préfecture du Morbihan et du secrétaire général de la préfecture des Côtes d'Armor ;

ARRÊTÉ

TITRE 1 - OBJET DE L'AUTORISATION

Article 1 - Objet de l'autorisation

Le président du syndicat Eau Du Morbihan est autorisé en application de l'article L 214-3 du code de l'environnement, sous réserve des prescriptions énoncées aux articles suivants, à prélever :

- de l'eau superficielle :
 - dans la prise d'eau de Pont Saint-Yves sur l'Ellé à Langonnet,
 - dans la prise d'eau de Loch Ar Vran dans le ruisseau de Goaranvec à Tréogan,
 - dans les carrières de Minez Cluon à Gourin
- de l'eau souterraine :
 - dans le puits P1 et les forages F5 et F8 du Moulin de Conveau à Gourin,

pour alimenter l'usine de traitement d'eau potable de Toultreincq, dans la commune de Gourin, et à rejeter les eaux de traitement dans le ruisseau longeant l'usine de Toultreincq, affluent du ruisseau de Goaranvec.

Article 2 - Filière de traitement

La capacité de la filière de traitement s'établit comme suit :

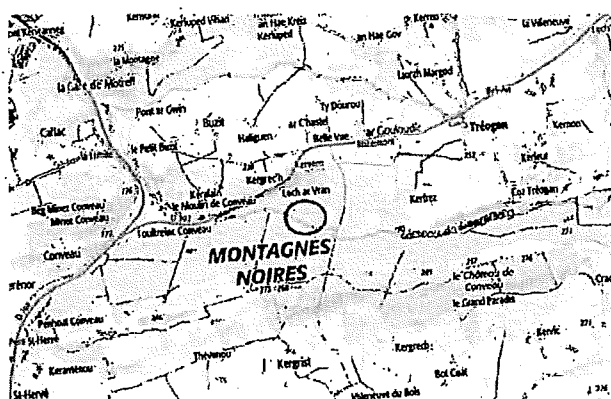
- Besoin de pointe de l'usine de Toultreincq de 3 400 m³/j ;
- Sécurisation de l'usine de Barrégant à hauteur de 2 000 m³/j (100 m³/h sur 20 h) ;

Soit un besoin total en eau traitée de l'ordre de 5 400 m³/j.

Sur cette base, la capacité retenue pour l'usine de Toultreincq est de 6 000 m³/j en eau brute (300 m³/h sur 20 h), soit environ 5 665 m³/j en eau traitée.

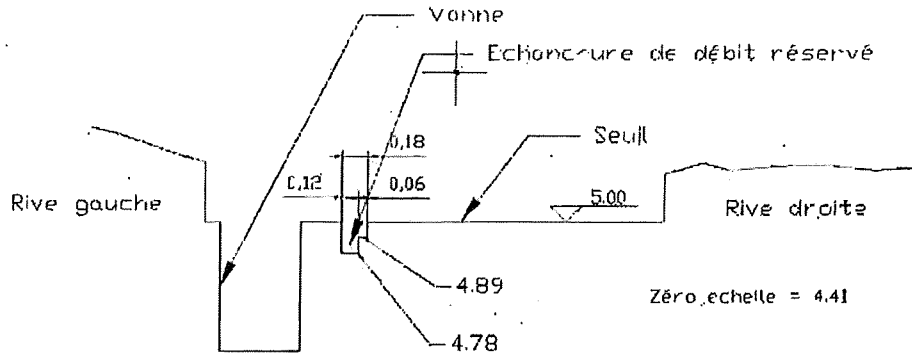
Article 3 - Caractéristiques des ouvrages de prélèvement superficiel

3.1. Prise d'eau de Loch Ar Vran sur le Goaranvec



La prise d'eau superficielle de Loch Ar Vran est implantée sur la commune de Tréogan en rive gauche du ruisseau de Goaranvec, en amont immédiat d'un seuil permettant de maintenir un niveau minimal à la cote de la prise d'eau.

Caractéristiques du seuil



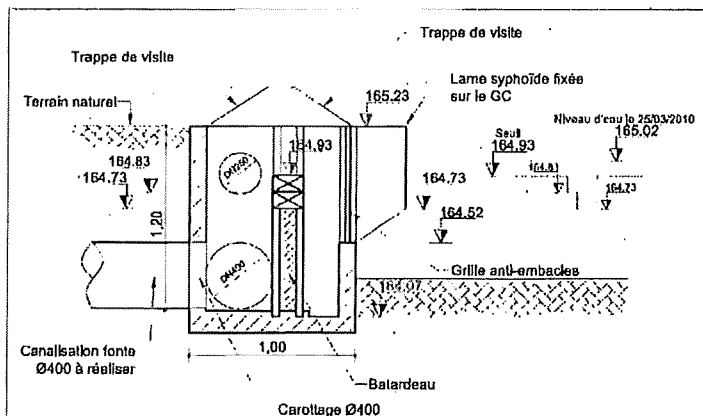
Le seuil à une hauteur de 76 cm environ, atténué pour le franchissement piscicole par un pré-barrage en enrochements et l'échancrure dans le seuil.

Les débits réservés (1/10 du module en cas de nécessité) sont assurés par une encoche dans le seuil :

- 1/10ème du module entre les cotes 164,83 et 164,93 m NGF (IGN 69)
- 1/20ème du module entre les cotes 164,73 et 164,83 m NGF (IGN 69)

Le seuil comprend un batardeau amovible permettant de manière ponctuelle en hiver la libre circulation des sédiments .

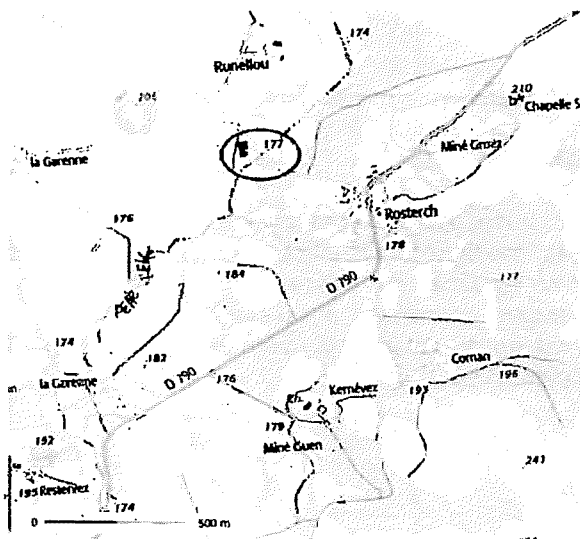
Caractéristique de la prise d'eau



Un batardeau amovible permet de caler la crête du déversoir de prise d'eau au niveau du débit réservé souhaité.

L'eau prélevée transite gravitairement jusqu'à l'usine de Toultreincq .

3.2. Prise d'eau de Pont Saint-Yves sur l'Ellé



La prise d'eau superficielle de Pont Saint-Yves est implantée sur la commune de Langonnet en rive droite de l'Ellé, en amont immédiat d'un seuil permettant de maintenir un niveau minimal à la cote de la prise d'eau.

Caractéristiques du seuil

Le seuil a une hauteur de 100 cm environ.

Les débits réservés (1/10 et 1/20 du module en cas de nécessité) sont assurés par une encoche dans le seuil :

- 1/10ème du module entre les cotes 175,15 et 175,35 m NGF (IGN 69)
- 1/20ème du module entre les cotes 174,95 et 175,15 m NGF (IGN 69)

Le seuil comprend un batardeau amovible permettant de manière ponctuelle en hiver la libre circulation des sédiments.

Caractéristique de la prise d'eau

La liaison entre la prise d'eau au fil de l'eau aux abords de l'Ellé et le local de pompage est assurée par une canalisation gravitaire.

Un local fermé en rive droite abrite les pompes de refoulement (2 x 220 m³/h + une pompe de 80 m³/h) d'une capacité maximale effective de 300 m³/h vers l'usine de Toultreincq.

L'eau prélevée par la prise d'eau est refoulée par le groupe de pompage vers l'usine de Toultreincq dans une conduite en fonte DN 250 mm sur environ 13 km, jusqu'à rejoindre une canalisation DN 400 fonte dirigée gravitairement vers l'usine de Toultreincq depuis l'ouvrage de prise d'eau de Loch Ar Vran dans le ruisseau de Goaranvec.

Aucun déversement d'eau du bassin versant de l'Ellé vers le bassin versant de l'Aulne (ruisseau de Goaranvec) n'est possible.

La conduite DN 400 fonte reliant la prise d'eau de Loch Ar Vran à l'usine de Toultreincq est équipée d'un clapet anti-retour afin d'éviter les pertes d'eau de l'Ellé vers le ruisseau de Goaranvec, et d'une vanne à opercule placée dans un regard de visite pour isoler la prise d'eau de Loch Ar Vran en cas de nécessité.

3.3. Carrières de Minez Cluon

Caractéristiques de la carrière de Barazer

La carrière dite « Barazer » est la propriété de la ville de Gourin. Elle est utilisée pour la sécurisation de l'alimentation en eau de l'usine de Toultreincq.

	Barazer
Niveau de référence	226,7 m NGF
Volume utilisable	145 930 m ³
Surface	1,8 ha
Volume maximal	148 830 m ³

La carrière de Barazer est alimentée en eau de surface depuis l'usine à un débit maximal de 140 m³/h.

Une pompe de 200 m³/h sur radeau de pompage prélève l'eau du plan d'eau et la refoule vers l'usine de Toultreincq.

Caractéristiques de la carrière Le Gallic

La carrière dite « Le Gallic » est privée, et est utilisée comme réserve de secours complémentaire.

	Le Gallic
Niveau de référence	213,2 m NGF
Volume utilisable	258 300 m ³
Surface	2 ha
Volume maximal	260 350 m ³

La carrière Le Gallic peut être remplie depuis la réserve de Barazer ou depuis l'usine de Toulreincq à un débit de 90 m³/h.

Une pompe de 200 m³/h sur radeau de pompage prélève l'eau de la carrière Le Gallic et la refoule vers l'usine de Toulreincq ou la carrière Barazer.

3.4. Prélèvements d'eau souterraine

Localisation et description des ouvrages dans la commune de Gourin

Ouvrage	Code BSS	Parcelle	Coordonnées Lambert_93		Profondeur	Capacité de pompage
			X	Y		
F5	BSS002PZQW	YD 21	213 470	6 806 836	145 m.	45 m ³ /h
F8	BSS002PZQY	YD 19	213 156	6 806 926	130 m	20 m ³ /h
P1	BSS000XERS	YD 19	213 182	6 806 946	10 m	40 m ³ /h

Ouvrage	Diamètre ouvrage (mm)	hauteur cimentation (m)	Débit d'exploitation		Débit maximal	
			En m ³ /j (pendant 20 h/j)	En m ³ /an	En m ³ /j (pendant 20 h/j)	En m ³ /an
F5	200	30	720	416 000	900	489 100
F8	200	30	320		400	
P1	2 900		800		800	

TITRE II – PRESCRIPTIONS TECHNIQUES

Article 4 - Prescriptions relatives à la gestion des prélèvements souterrains

Afin d'assurer la pérennité des ouvrages et le maintien de la qualité des eaux de la nappe, l'exploitation des forages devra respecter les valeurs suivantes :

Ouvrages de prélèvement	Volume horaire maximal (m ³ /h)
forage F5	45
forages F8	20
Puits P1	40*
Prise d'eau Pont saint-Yves	200
Prise d'eau de Loch Ar Vran	300
Carrières	200

* 20m³/h lorsque F8 est en fonctionnement

L'autorisation porte sur un volume maximal de **300 m³/h** pour une capacité de l'usine de **6 000 m³/jour**.

Article 5 - Prescriptions relatives aux prises d'eau superficielles

Prise d'eau de Pont-Saint-Yves

La surveillance du débit réservé sera assurée par l'échelle limnimétrique posée sur le bajoyer en rive droite du pont, en aval de la prise d'eau.

Débit	Cote NGF	Cote échelle
1/10 module soit 122 l/s	175,35 m	0,35 m

Lorsque le débit réservé sera égal à 122 l/s soit 0,35 m à l'échelle limnimétrique, les prélèvements dans l'Ellé ne seront plus autorisés.

Dans cette situation, une demande de dérogation devra être adressée au service de la police de l'eau.

Prise d'eau de Loch Ar Vran

La surveillance du débit réservé sera assurée par l'échelle limnimétrique posée sur le bajoyer en rive droite de la passerelle.

Débit	Cote NGF	Cote échelle
1/10 module soit 13,6 l/s		0,49 m

Lorsque le débit réservé sera égal à 13,6 l/s soit 0,49 m à l'échelle limnimétrique, les prélèvements dans le Goaravec ne seront plus autorisés.

Dans cette situation, une demande de dérogation devra être adressée au service de la police de l'eau.

Article 6 - Prescriptions relatives aux rejets issus des étapes de traitement

Afin d'optimiser la déshydratation des boues issues de la décantation et ne pas surcharger les ouvrages de régulation, les eaux sales en sortie de lavage des filtres et les boues extraites des décanteurs sont traitées de manière séparée :

Type rejet	Traitement	Q max produit
Eaux lavage des filtres	Lagune de 300 m ³	215 m ³ /j

Purges de décantation	2 lagunes de 300 m ³	20 m ³ /j
-----------------------	---------------------------------	----------------------

Les eaux claires de surverses des lagunes seront mélangées avant rejet dans le ruisseau longeant l'usine de Toulreincq, affluent en rive gauche du ruisseau de Goaranvec en aval de la prise d'eau de Loch Ar Vran.

Les rejets respecteront les concentrations maximales suivantes

Rejets surverses	Débit en m ³ /j	MES mg/l	DBO5	DCO	NGL	Pt
En étiage	90	21	0,5 mg/l	5 mg/l	5,5 mg/l	0,1 mg/l
Hors étiage	250	30				

Les lagunes de décantation sont dimensionnées pour un stockage des boues de 5 mois minimum.

Les terres de décantation seront valorisées en agriculture en respect de la réglementation en vigueur.

Article 7 - Prescriptions relatives aux rejets lors de la mise en service de la nouvelle usine

Au cours de la phase de mise en service de la nouvelle usine, hors période d'étiage, l'eau brute sera admise dans les nouveaux ouvrages selon les différentes configurations de ressources envisagées. L'eau produite sera rejetée au milieu naturel (autorisation de 3 mois renouvelable 1 fois) en attendant l'autorisation de l'ARS pour la mise en distribution suite aux suivis réalisés et aux résultats d'une nouvelle campagne d'analyse complète sur l'eau brute et l'eau traitée.

Rejets phase mise en service	Débit en m ³ /j	MES mg/l	DBO5 mg/l	DCO mg/l	NGL mg/l	Pt mg/l
	1800	7 mg/l	2 mg/l	27 mg/l	0,8 mg/l	0,1 mg/l

La gestion des eaux sales de l'usine existante pendant la durée du chantier sera assurée par une continuité de service entre les lagunes existantes puis les nouvelles lagunes construites au début du chantier.

Article 8 - Moyens d'analyses, d'autosurveillance

Sous la responsabilité du bénéficiaire de l'autorisation, l'exploitant de l'unité de traitement de Toulreincq met en œuvre les procédures et moyens permettant l'auto surveillance suivante :

- Conformément aux dispositions de l'article 10 de l'arrêté fixant les prescriptions générales applicables aux prélèvements soumis à autorisation, l'ensemble des résultats obtenus dans le cadre de ces mesures d'autosurveillance sera consigné dans un registre de suivi du fonctionnement de l'unité de traitement de Toulreincq. Les données qu'il contient doivent être conservées 3 ans par le pétitionnaire. Il sera d'une part tenu à disposition des agents en charge de la police de l'eau et des milieux aquatiques et d'autre part transmis annuellement au service en charge de la police de l'eau qui peut, si cela lui apparaît nécessaire, demander une intensification ou une adaptation de cette surveillance ;
- les volumes d'eau prélevés dans les différentes ressources sont mesurés et enregistrés en continu par un débitmètre. Les données ainsi relevées sont enregistrées sous format numérique et doivent être transmises annuellement au service en charge de la police de l'eau ;
- les rejets dans le milieu naturel de la surverse des lagunes de traitement sont suivis en

volume et par une analyse semestrielle, dont une période d'étiage (fin de période estivale), des paramètres pH, DBO5, MES et DCO. La turbidité et le PH seront surveillés en continu avec un asservissement de la neutralisation pour le PH. Les données ainsi relevées sont enregistrées sous format numérique et doivent pouvoir être transmises au service en charge de la police de l'eau sur sa demande ;

- sous la responsabilité du bénéficiaire de l'autorisation, l'exploitant de l'unité de traitement de Toulreincq s'assure du respect des débits réservés tels que définis dans le présent arrêté par une lecture continue du niveau d'eau dans l'Ellé et dans le Goaranvec dont le fonctionnement est défini à l'article 5 ;
- les moyens de mesure et d'évaluation du volume prélevé doivent être régulièrement entretenus, contrôlés et, si nécessaire, remplacés, de façon à fournir en permanence une information fiable.

Article 9 - Mesures de protection des zones humides

La canalisation de raccordement du forage F5 sera implantée en bordure de la route départementale afin d'éviter les travaux en zone humide.

Au niveau des forages F5 et F8 :

Un suivi piézométrique de la nappe sera mis en place dans les piézomètres existants autour des nouveaux forages : dès la mise en service de F5 et F8, un passage mensuel avec relevé manuel sera réalisé au niveau de tous les ouvrages interceptant les eaux souterraines superficielles (pz1, pz2, pz6, pz5, pz8, pz9 et pz12), et ce pendant les 2 premières années d'exploitation des forages profonds. Cinq de ces piézomètres existants, les plus proches des nouveaux forages (pz1, pz2, pz5, pz8 et pz9) seront équipés de sondes en continu du niveau de la nappe reliées au système exploitation de l'usine. Le bilan annuel de ces suivis sera transmis à la DDTM du Morbihan. Le suivi manuel mensuel pourra être poursuivi au-delà de 2 ans d'exploitation en cas de besoin sur un ou plusieurs piézomètres servant d'indicateurs (équipés le cas échéant de sondes automatiques).

Un suivi de la dynamique de la végétation humide sur l'aire d'alimentation des nouveaux forages sera également mis en place : en lien avec la préservation des habitats humides d'intérêt communautaire proches du site Natura 2000 de l'Est des Montagnes Noire, ce suivi écologue permettra de vérifier la présence pérenne des zones humides inventoriées dans la zone d'étude, et d'adapter au besoin le débit de pompage et le ratio de prélèvement entre prises d'eau superficielles et forages .

Le protocole de suivi des habitats humides et des plantes hygrophiles sera transmis à la DDTM avant la mise en service des forages avec la nature et la fréquence des observations ainsi que la zone d'étude retenue.

La zone d'étude de ce suivi sera élargie à toutes les zones humides inventoriées dans le bassin d'alimentation des forages (environ 50 ha). Ce protocole de suivi écologue intégrera donc également la parcelle F8.

Ce protocole sera soumis à l'avis de la DDTM56 avant sa mise en œuvre.

Il sera demandé à l'écologue de faire un bilan annuel entre les observations réalisées sur les plantes hydrophiles et le suivi des niveaux de nappe dans les piézomètres existants. S'il s'avère qu'à l'issue du premier bilan de suivi les ZH sont affectées par les nouveaux forages, EDM s'engage à instaurer une compensation à hauteur de 200% de la surface impactée.

Entretien des parcelles de F8 (parcelle YD19) et F5 (parcelles B318 et YD21) : l'entretien de ces parcelles en zone humide sera réalisé comme actuellement par une fauche annuelle tardive. Une exportation des végétaux de fauche sera mise en place afin de ne pas enrichir le milieu et favoriser la diversité de la flore. Cet entretien, la période de fauche et la méthode seront détaillés et adaptés par l'écologue qui sera en charge du suivi écologue des zones humides sur le site et aux alentours des nouveaux forages.

Article 10 - Rétablissement de la continuité du seuil de Pont Saint-Yves

Le maître d'ouvrage déposera avant la fin de l'année 2023 un dossier loi sur l'eau concernant le rétablissement de la continuité piscicole et sédimentaire du seuil de Pont Saint-Yves sur l'Ellé. Les travaux devront être réalisés avant la fin de l'année 2025.

Article 11 - Entretien et exploitation des ouvrages de prélèvement

Le bénéficiaire doit constamment maintenir en bon état les installations qui doivent toujours être conformes aux conditions de l'autorisation et maintenus en bon état de fonctionnement .

Tous les forages et piézomètres doivent être fermés à clé. Les 5 piézomètres cités à l'article 9 seront équipés de sondes de niveau .

L'effectif d'astreinte doit pouvoir être tenu informé de toutes coupures d'alimentation et d'ouvertures intempestives des différents forages .

Par ailleurs, un cahier d'entretien sera tenu à jour par le pétitionnaire mentionnant le programme des opérations d'entretien réalisé ainsi que les observations formulées, les quantités et la destination des produits évacués. Ce carnet d'entretien devra pouvoir être présenté à toute demande du service en charge de la police de l'eau.

Article 12 - Rapport annuel sur les prélèvements effectués

Le maître d'ouvrage adressera annuellement au service en charge de la police de l'eau un rapport avec les différents prélèvements journaliers effectués. Ce rapport caractérisera également le fonctionnement des deux prises d'eau superficielles par rapport à la gestion du débit réservé.

Titre III - DISPOSITIONS GÉNÉRALES

Article 13 - Mesures de contrôles

Les agents des services de l'État, notamment ceux chargés d'une mission de contrôle au titre de la police de l'eau, devront avoir constamment libre accès aux installations, ouvrages, travaux ou activités autorisés par le présent arrêté, dans les conditions fixées par l'article L.181-16 du code de l'environnement. Ils pourront demander communication de toute pièce utile au contrôle de la bonne exécution du présent arrêté.

Le bénéficiaire supportera les frais de toute modification des installations nécessitées par le respect de la qualité du milieu récepteur et qui pourra lui être demandée. Il en est de même pour les travaux de curage ou d'aménagement du milieu récepteur.

Article 14 - Sanctions administratives et pénales

Le non-respect des dispositions du présent arrêté peut donner lieu aux sanctions administratives prévues par les articles L.171-7 et L.171-8 du code de l'environnement.

Les infractions pénales aux dispositions du présent arrêté sont punies des peines prévues à l'article L.173-1 et suivants du code de l'environnement.

Article 15 - Conformité au dossier et modification

Les installations, ouvrages, travaux ou activités, objets de la présente autorisation, sont situés, installés et exploités conformément aux plans et contenu du dossier de demande d'autorisation, sans préjudice des dispositions de la présente autorisation, des arrêtés complémentaires et des réglementations en vigueur.

Toute modification apportée par le bénéficiaire de l'autorisation à l'ouvrage, aux installations, à leur mode d'utilisation, à la réalisation des travaux ou à l'aménagement en résultant ou à

l'exercice de l'activité ou à leur voisinage, et de nature à entraîner un changement notable des éléments du dossier de demande d'autorisation, est portée, avant sa réalisation, à la connaissance du préfet avec tous les éléments d'appréciation, conformément aux dispositions des articles R.181-45 et R.181-46 du code de l'environnement.

Article 16 - Déclaration des incidents ou accidents

Dès qu'il en a connaissance, le bénéficiaire est tenu de déclarer au préfet, les accidents ou incidents intéressant les installations, ouvrages, travaux ou activités faisant l'objet de la présente autorisation, qui sont de nature à porter atteinte aux intérêts mentionnés aux articles L.181-3 et L.181-4 du code de l'environnement.

Sans préjudice des mesures susceptibles d'être prescrites par le préfet, le bénéficiaire est tenu de prendre ou faire prendre les dispositions nécessaires pour mettre fin aux causes de l'incident ou accident, pour évaluer ses conséquences et y remédier.

Le bénéficiaire est responsable des accidents ou dommages imputables à l'utilisation de l'ouvrage ou de l'installation, à la réalisation des travaux ou à l'aménagement en résultant ou à l'exercice de l'activité.

Article 17 - Durée de l'autorisation

L'autorisation est accordée à titre personnel, précaire et révocable sans indemnité de l'État conformément aux dispositions de l'article L.181-22 du code de l'environnement.

L'autorisation est accordée pour une durée de vingt années à compter de la signature du présent arrêté.

Sauf cas de force majeure ou de demande justifiée et acceptée de prorogation de délai, l'autorisation environnementale cesse de produire effet, si les travaux n'ont pas débuté, dans un délai de 3 ans à compter de la signature du présent arrêté.

La prolongation ou le renouvellement de l'autorisation environnementale peut être demandé par le bénéficiaire 2 ans au plus tard avant son échéance dans les conditions fixées par les articles L.181-15 et R.181-46 du code de l'environnement.

Article 18 - Droits des tiers

Les droits des tiers sont et demeurent expressément réservés.

Article 19 - Autres réglementations

Le présent arrêté ne dispense en aucun cas le déclarant de faire les déclarations ou d'obtenir les autorisations requises par d'autres réglementations et notamment celle de l'urbanisme.

Article 20 - Publication et information des tiers

En application de l'article R.181-44 du code de l'environnement :

- une copie de la présente autorisation est déposée en mairie de Gourin et de Tréogan;
- un extrait de la présente autorisation, est affiché pendant une durée minimale d'un mois en mairie de Gourin et de Tréogan. Un procès verbal de l'accomplissement de cette formalité est dressé par les soins des maires ;
- la présente autorisation est adressée à chaque conseil municipal et aux autres autorités locales consultées ;
- la présente autorisation est publiée sur les sites Internet des services de l'État dans le Morbihan et dans les Côtes d'Armor pendant une durée minimale d'un mois.

Article 21 - Voies et délais de recours

— Recours contentieux

Article L.181-17 du code de l'environnement :

Les décisions prises sur le fondement de l'avant-dernier alinéa de l'article L.181-9 et les décisions mentionnées aux articles L.181-12 à L.181-15 sont soumises à un contentieux de pleine juridiction.

Article R.181-50 du code de l'environnement :

Les décisions mentionnées aux articles L.181-12 à L.181-15 peuvent être déférées à la juridiction administrative (le tribunal administratif de Rennes peut être saisi par l'application informatique « Télérecours citoyens » accessible par le site Internet www.telerecours.fr) :

1. Par les pétitionnaires ou exploitants, dans un délai de deux mois à compter où la décision leur a été notifiée ;
2. Par les tiers intéressés en raison des inconvénients ou des dangers pour les intérêts mentionnés à l'article L.181-3, dans un délai de quatre mois à compter de :
 - a. l'affichage en mairie dans les conditions prévues au 2° de l'article R.181-44 ;
 - b. la publication de la décision sur le site internet de l'État prévue au 4° du même article.

Le délai court à compter de la dernière formalité accomplie. Si l'affichage constitue cette dernière formalité, le délai court à compter du premier jour d'affichage de la décision.

Les décisions mentionnées au premier alinéa peuvent faire l'objet d'un recours gracieux ou hiérarchique dans le délai de deux mois. Ce recours administratif prolonge de deux mois les délais mentionnés aux 1° et 2°.

— Recours gracieux ou hiérarchique

Article R.181-51 du code de l'environnement :

Lorsqu'un recours gracieux ou hiérarchique est exercé par un tiers contre une décision mentionnée au premier alinéa de l'article R.181-50, l'autorité administrative compétente en informe le bénéficiaire de la décision pour lui permettre d'exercer les droits que lui sont reconnus par les articles L.411-6 et L.122-1 du code des relations entre le public et l'administration.

En cas de rejet implicite ou explicite, les intéressés disposent d'un délai de deux mois pour se pourvoir contre cette décision.

Article 22 - Exécution

Le secrétaire général de la préfecture du Morbihan, le secrétaire général de la préfecture des Côtes d'Armor, le directeur départemental des territoires et de la mer du Morbihan, les maires de Gourin et de Tréogan, le chef du service départemental de l'Office Français de la Biodiversité, sont chargés, chacun en ce qui le concerne, de l'exécution du présent arrêté.

Vannes, le 10 OCT. 2022

Saint-Brieuc, le 4 OCT. 2022

Pour le préfet, par délégation,
Le Secrétaire Général,

Guillaume QUENET

Pour le Préfet,
Le Secrétaire général

David COCHU